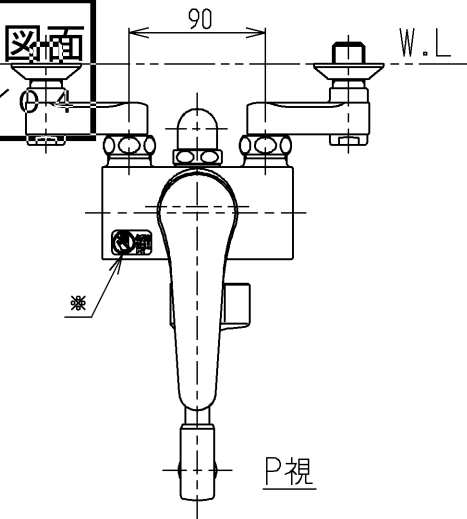
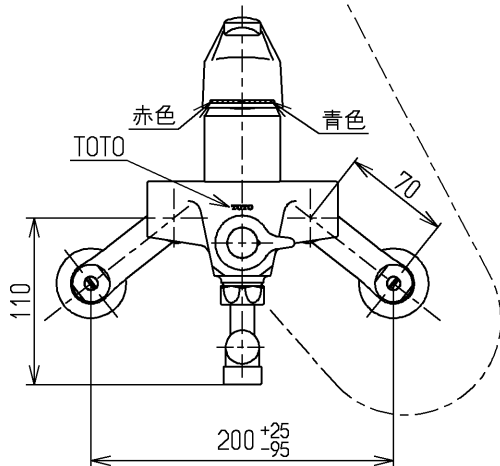
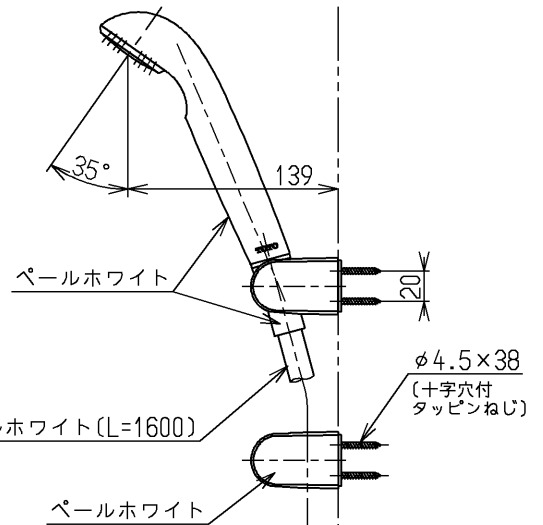
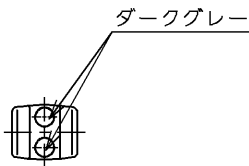
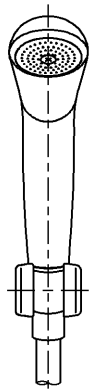


生産中止図面

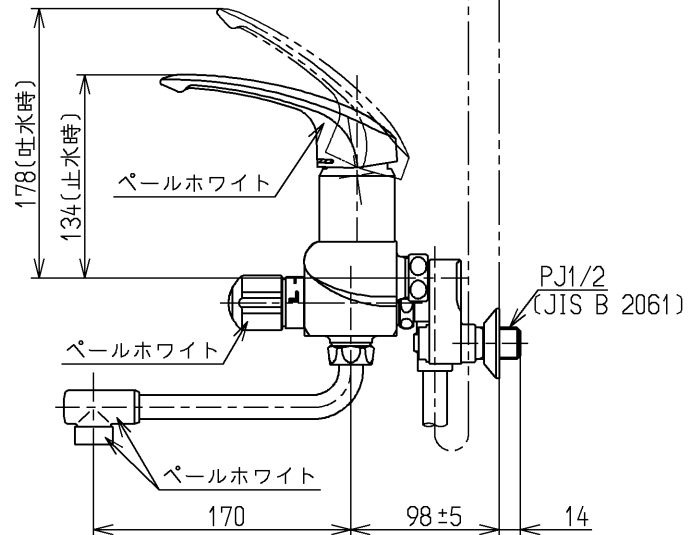
2012/04



※部詳細図(1:1)



ウォーターハンマー低減機構内蔵



ミサワホーム(株)

水道法適合品

TOTO			単位 mm	名称 壁付シングル13 (シャワバス) (浴室) (JIS)
製図 甲(明)	検図 数	日付 入江 12.04.20	尺度 1:5	図番
備考 逆止弁付				TMJ30UC3 V2